

# כיצד להפעיל רשת חשמל חכמה

תקן IEC 61850 החדש מאפשר לנהל רשתות חשמל בקנה מידה לאומי ובינלאומי, כדי לייצר אנרגיה בדיוק בהתאם לצורך ולקבל אנרגיה מקורות מגוונים, דוגמת אנרגיית רוח, אנרגיה סולארית ותחנות ייצור חשמל מקומיות

IP Huang, Advantech

מחברים במלואם בזמן-אמת אל שארית הרשת, בהם תת-תחנות, מערכות בקרה, ציוד-עזר לייצור, מערכות איזון העומס ועוד. חסר בדיוק מה שהיה חסר במערכות האוטומציה התעשייתיות הישנות: מערך משותף של פרוטוקולים וכלי תקשורת. כלומר, לא תרמוסטטים ומדי-צריכה הנשלטים מהאינטרנט יבטיחו את הצלחת הרשת החכמה, אלא מודרניזציה מיידית ומתן יכולות פעולה משותפת של מערכות ההעברה וההפצה עצמן.

## מקורות אנרגיה מגוונים

רשתות החשמל הקיימות היום הן ישנות. כ-70% מתשתית ההעברה החשמלית בצפון אמריקה, אוסטרליה ומערב אירופה היא בת יותר מ-25 שנים. תשתית ההעברה בהודו, בסין, באסיה, בדרום אמריקה ובמזרח אירופה איננה מתאימה לשימוש הנוכחי ולצמיחה העתידית, או שאין בכלל תשתית. מאחר שרשת ההעברה וההפצה מתפתחת בצורה הדרגתית, קיים בליל של פרוטוקולי תקשורת ואיי-בקרה. בעבר, רק מהנדסים בעלי ניסיון יכלו לנהל את מערכת-ההעברה מרובות הפרוטוקולים הקנייניים, אולם כיום קשה למצוא מהנדסים כאלה. בעתיד הקרוב המצוקה תגבר, עקב יציאה לגמלאות של מהנדסים וטכנאים ותיקים. לצד הדרישה לרשת יותר אמינה

ידווחו למערכת ההעברה וההפצה על הצריכה והדרישה בזמן-אמת. הרשת תגיב מיידית לשינויים בצריכה של לקוחות ביתיים ותעשייתיים, ותפיק רק את כמות החשמל הנדרש ברגע נתון. המטרה היא לבטל גם את הפסקות החשמל וגם את ייצור-היתר של חשמל.

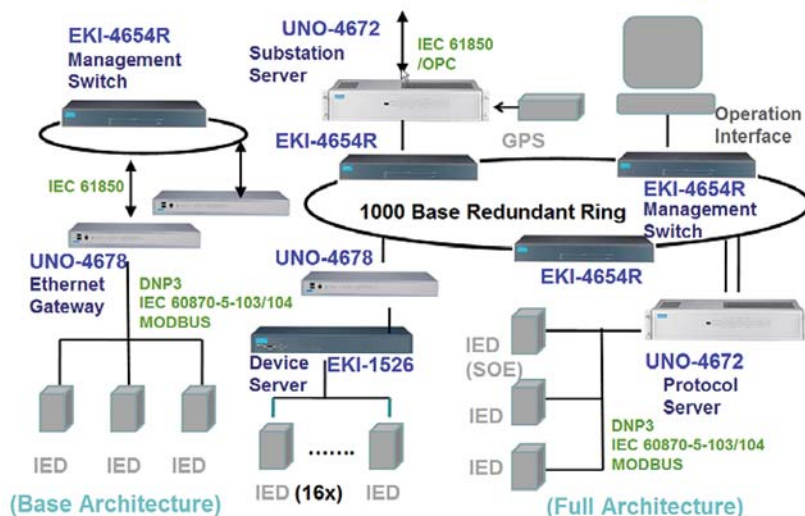
הבעיה נעוצה בכך שרשת הנוכחית החשמל היא לרוב "רשת טיפשה". בדומה למערכות אוטומציה תעשייתית בשנות ה-70 וה-80, קיימים ברשת "איים" רבים שאינם

די להפחית את עלויות אספקת האנרגיה ואת פליטת גזי החממה, מאמצות ממשלות ותעשיות רבות בעולם את המודל החדש של "רשת חכמה" (Smart Grid), המאפשר להפעיל רשת חשמל בעלת תגובה בזמן-אמת החל משלב ייצור האנרגיה ועד אספקתו לצרכן הסופי.

## רשת חכומית

תכנון המערכת שונה מאוד מתכנון הרשת הקיימת. בצד הצרכן, בקרים חכמים

## Advantech T & D Automation Offerings



איור 1. מצב רשת החשמל מנוטר ברציפות באמצעות אבזרי קצה המשדרים נתונים ברשת איתרנט

◀ המשך מעמ' --

ואוטומטית, חלים גם שינויים בדפוסי ייצור החשמל. התשתית הקיימת נשענת על מתקני הפקת חשמל מסורתיים או גרעיניים, ולא נועדה לפעול מול מקורות מגוונים ובעלי כושר ייצור משתנה.

תקשורת לשיגור הודעות בסיסיות בשלט- רחוק בין שתי מערכות, פרופיל המבוסס על מעגלי נתונים המחוברים ישירות באופן קבוע.

התקני IED (Intelligent Electronic Devices) התואמים לתקן IEC 61850 מקבלים נתונים דיגיטליים על מצב הרשת דרך אפיק

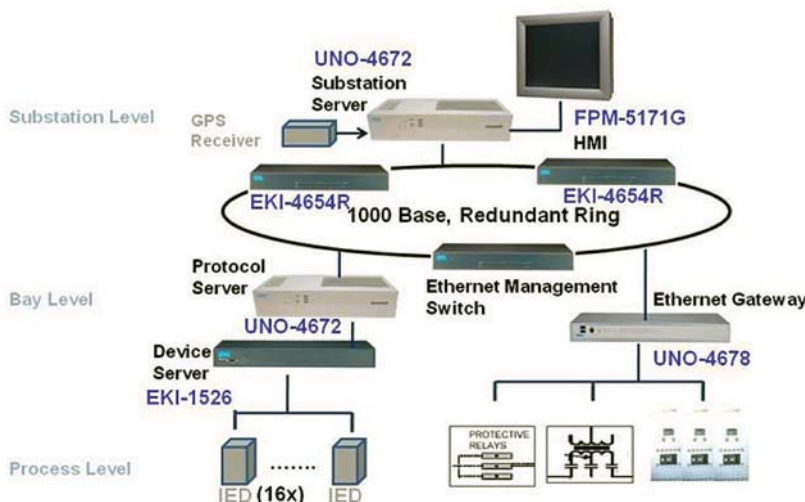
LAN רגילה) ודרך מערך של מתגי Ethernet. התקנים ישנים משתמשים במעטפת 61850 להעברת מידע בפרוטוקולים מיושנים.

ליבת ה-IEC 61850 היא דגם אובייקט המתאר את המידע הזמין מהמערכות העיקריות ומפונקציות האוטומציה המבוצעות בדרך-כלל ברמת התת-תחנה. המפרט מגדיר את הקשרים בין ה-IEDs במערכת האוטומציה בתת-תחנה וממפה את השירותים לפרוטוקולים ספציפיים דרך שפת-תצורה.

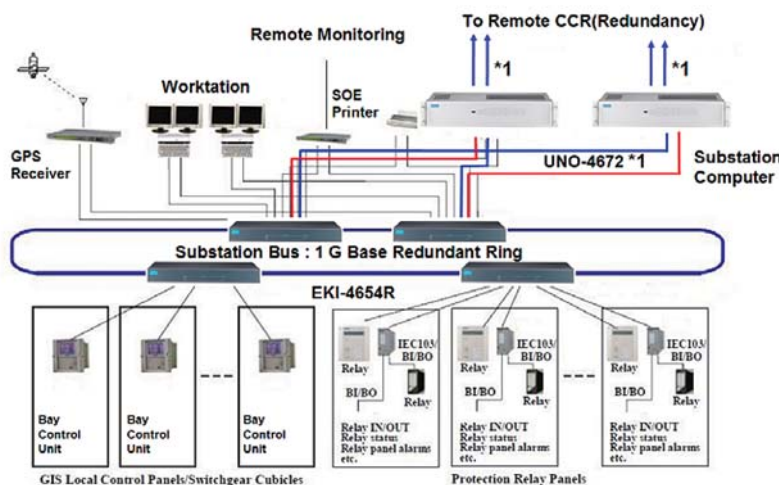
זוהי גישה מכוונת-אובייקטים אמיתית לאוטומציה של תת-תחנה. היא תואמת לאחר ניסיונות קודמים של תקשורת תקנית גלובליות, כגון UCA GOOSE, וכוללת את היכולת העצמאית של GOOSE (Generic Object Oriented Substation Event model) ו-GSSE (Generic Substation Status Event model) לרישום מדויק של אירועים, הפקת התראות וטיפול בהן.

### פתרונות Advantech

באיר 2. ניתן לראות יישום טיפוסי של 61850 המבוסס על מוצרי Advantech. ה-IEDs מתחברים לשרת ההתקן, אשר מתחבר לאפיק



איור 2. יישום טיפוסי של 61850 המבוסס על מוצרי Advantech



איור 3. סכימה כללית של מערך ניהול ובקרת רשת חכמה

אולם הצורך הגובר במקורות אנרגיה מתחדשים ומבוזרים, מחייבים רשת המסוגלת לטפל במקורות שונים בעלי כושר ייצור בלתי סדיק, כמו טורבינות-רוח, מתקני אנרגיה סולרית, תחנות ייצור חשמל מבוססות גיאותר ושלפ ויכולת קבלת עודפי אנרגיה ממקורות ייצור קטנים.

כדי להתמודד עם האתגר, פותח התקן העולמי IEC 61850, לתקשורת בין תת-תחנות, תקשורת פנימיות בתוך התת-תחנות ותקשורת בין חלקים שונים של הרשת ומערכת הבקרה המרכזית. תקן IEC 61850 מספק קישוריות מצויינת תוך שימוש בפרוטוקול עולמי אחיד, ביחד עם יכולת הפעלה הדדית בין מערכות והתקנים של יצרנים שונים. הוא יקל על תכנון וניהול הרשתות, ונהנה מהזמינות הגבוהה של רשתות LAN וסיבים אופטיים.

### IEC 61850

תקן IEC 61850 מתבסס בעיקרו על תקני תקשורת Ethernet. הוא התפתח בעקבות העבודה שנעשתה ב-EPRI (Electric Power Research Institute) בהגדרת ארכיטקטורה של שירותים ציבוריים בעלת פרוטוקולים מוגדרים, מודלים של נתונים והגדרות של שירותים אבסטרקטיים, ובעקבות העבודה של ועדת IEC 60870-5 אשר בנתה פרופיל

התהליך (LAN Ethernet) של תת-תחנה לפי IEC 61850 דרך שרת פרוטוקולים. באותו הזמן, ממסרים והתקני שדה אחרים מתחברים גם ל-IEC 61850 LAN דרך שער נתונים. ה-LAN מורכב ממתגים מנוהלים בניהול חכם בארכיטקטורה יתירה, להבטחת זמינות ובטיחות הנתונים.

אל ה-LAN מחוברים שרתי נתונים, כגון שרת Modbus, שרת MMS, שרת נתונים Ethernet רגיל ואולי שרתי צד שלישי. הם משתמשים בפרוטוקולים רגילים כגון DDE/

Ethernet וממשיקי תקשורת שדה (המכונים גם Merge Units). הם משתנים ויכולים לכלול RS232, UCA/MMS, DNP3, Modbus, ו-PLCs והתקנים מופעלי-Ethernet בעלי פרוטוקולים קנייניים. כולל אפילו מודמים הניגשים לרשת בחיגו.

ממשיקי תקשורת השדה מורכבים משערי נתונים, ממירי פרוטוקול, שרתי תקשורת ובקרים עבור פרוטוקולי SCADA ישנים כגון DNP3. ה-IEDs מתקשרים ביניהם בעזרת אפיק תת-תחנה (תצורת Ethernet

כרטיס טיפוסיים.

מאחר שליבת המערכת היא Ethernet LAN, קל להוסיף ממשק אדם מכונה (HMI). במקרה זה מוניטור תעשייתי Advantech FPM-5171G לניטור מקומי, ניהול אזהקות ואבחון, כאשר הנתונים עוברים למתקן הבקרה המרכזי דרך TCP/IP.

תקן IEC 61850 מאפשר לתכנן מערכות המשלבות הן בקרת תת-תחנה והן בקרת הייצור וההפצה, שהן מערכות DCS שמרניות יותר. IEC 61850 עשוי להיות תקן יחיד וארכיטקטורת מערכת יחידה בכל העולם.

### הפעלת רשת חכמה

הממשלות במדינות רבות בעולם מודעות ליתרון נטמון ברשת חשמל חכמה, ומספקות מימון ברמות שונות לצורך השלמתה. אך כדי שהרשת החכמה תפעל כראוי, היא צריכה להיות מאובטחת, בעלת חיבוריות הדדית והפעלה הדדית. תקן IEC 61850 נועד לספק מענה לדרישות אלה. ■

**באדיבות ICPC, נציגת Advantech בישראל**  
**תרגום: אריה טל-אור**

ב-Ethernet Managed Switch EKI-4654R של Advantech מאחר שהוא מספק עד 25 יציאות Ethernet מהירות, שתי יציאות 1000BaseT SFP, ופועל בארכיטקטורה X-Ring יתירה המספקת התאוששות מהירה מכשלים, קצבי הפסדי מנות נמוכים ואספקת כוח יתירה ארוכת-טווח. תכונות שאינן מצויות ברוב המתגים "המסחריים".

שרתי ההתקנים הטוריים EKI-1526 בדוגמה, מתוכננים לפעולה בתנאים קשים ולספק חיבוריות בין התקנים טוריים כגון IEDs ורשת TCP/IP. היישום כוללת פלטפורמות משובצות בתקן תעשייתי, כמו UNO-4678 של Advantech להמרת פרוטוקולים, ו-UNO-4672 כדי לפשט את תצורת המערכת (שערים, GPS ושרת תת-תחנה במחשב יחיד).

התקנים אלה הם מחשבים חזקים ודלי-הספק. הם מותקנים בתיבה נטולת מאוורר, רצים על תוכנת חלונות ומסוגלים לטפל במשימות מורכבות תוך שמירה על דרישות IEC-61850-3. הם עומדים בתנאי טמפרטורה, הלם, רעידות וחסיונות EMI מורחבים, ומכילים תכניות אבחון רבות מהמקובל במחשבי

NET ו-DDE/OPC כדי להגיש את הנתונים ליישומים השונים במערכת הבקרה של התת-תחנה, ולספק נתונים דרך האינטרנט או האינטראנט או צירוף של שניהם, אל מה שניתן לכנות בשם שכבת "ניטור ואבחון מרחוק" במבנה המערכת.

מאחר ש-IEC 61850 הוא קובץ תקני של פרוטוקולים על-גבי Ethernet, אפשר להשתמש במוצרים מוכנים מהמדף (COTS) לשם בניית ארכיטקטורת האוטומציה של התת-תחנה. אלא שאין להשתמש במערכות משובצות מסחריות רגילות, אלא במערכות מוקשחות בהתאם לתקנים תעשייתיים.

מסיבה זו כולל IEC 61850 מפרטי סביבה כמו טמפרטורה, רעידות, הלמים, עומסים סטטיים, חסינות אלקטרו-מגנטית, קרינות ופרמטרים נוספים, בהם פרמטרי תוכנה המתייחסים להעברת הנתונים.

### דרישות מיוחדות

המתכנן והמשתמש צריכים להשתמש בהתקנים וברכיבים שתוכננו במיוחד לעמידה בדרישות IEC61850-3. ביישום לדוגמה, למשל, ה-Control System Integrator בחר